



# MICRO POWER

EMERGENCY POWER PACK

## MT20

Normal & Emergency Lighting  
with same Lamp

### Model. MT20

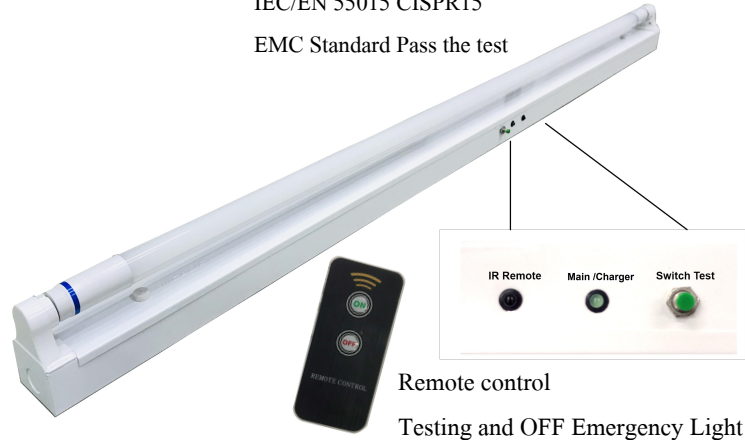
ระบบไฟฉุกเฉิน "ไมโคร เพาเวอร์" ติดตั้งกับหลอดไฟที่ใช้งานปกติ ให้แสงสว่างได้ทั้งไฟฟ้ามปกติและให้แสงสว่างฉุกเฉินเมื่อไฟฟ้าดับ หรือจำเป็นต้องตัดระบบไฟเมื่อเกิดอัคคีภัย

Led emergency light , designed to suit a full emergency circuit, the mode ls have Li-ion batteries abel to guarantee high efficiency with high temperatures. the LED emergency lighting can be use for LED tube the LED emergency lighting are designed accordina to TIS.1955-2551 IEC /EN55015 CISPR15

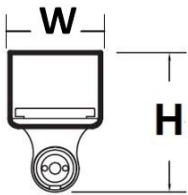
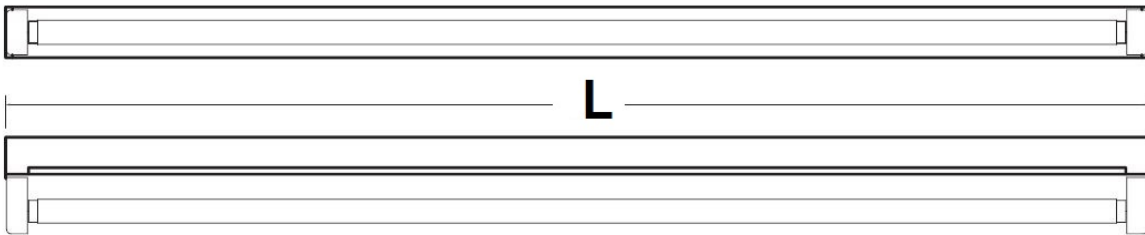
อุปกรณ์ภายในผ่านการทดสอบได้มาตรฐาน  
TIS.1955-2551  
IEC/EN 55015 CISPR15  
EMC Standard Pass the test

### Technical Details

1. Supply Voltaeg: AC220~240 50/60Hz
2. LED Sources: 18W
3. Battery: Li-ion(21700) 11.1V4800mAh
4. Duration Time : 2 hrs.
- 5.ta 0C°-+45C° ,tc 60C°
6. Full Emegecy Lumens

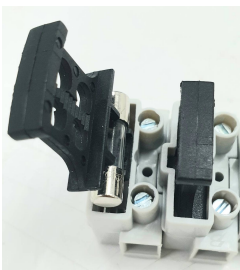
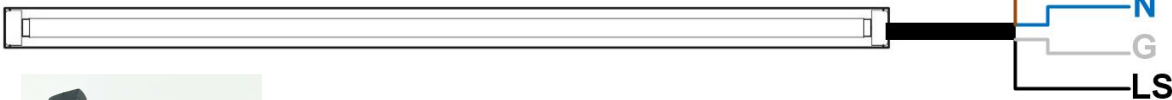


### Dimension (mm.)



Model	Watts	Dimension		
		W	L	H
MT20	1 x 18W	55	1245	85
MT10	1 x 9W	55	635	85

### Wiring diagrams



TERMINAL FUSE ป้องกันกระแสเกินและไฟฟ้ลัดวงจร เป็นฟิวส์แบบดึงออกได้ เพื่อตัดระบบไฟเฉพาะดวง โคมไม่ให้ความปลอดภัยในการซ่อมบำรุง โดยไม่ต้องตัดไฟที่ตัวเบรกเกอร์ ซึ่งอาจทำให้ไฟส่วนอื่นดับไปด้วย



บริษัท ไมโคร เพาเวอร์ (ไทย) จำกัด MICRO POWER (THAI) CO., LTD.

ที่อยู่: 6/21 หมู่ที่ 4 อ.เสียบดลองเก้า ต.ลำลูกกา อ.ลำลูกกา จ.ปทุมธานี 12150

Tel. : 02-150-9501-10 Fax : 02-150-9510

Email : micropower\_1@yahoo.co.th Website : www.micropower-thai.com

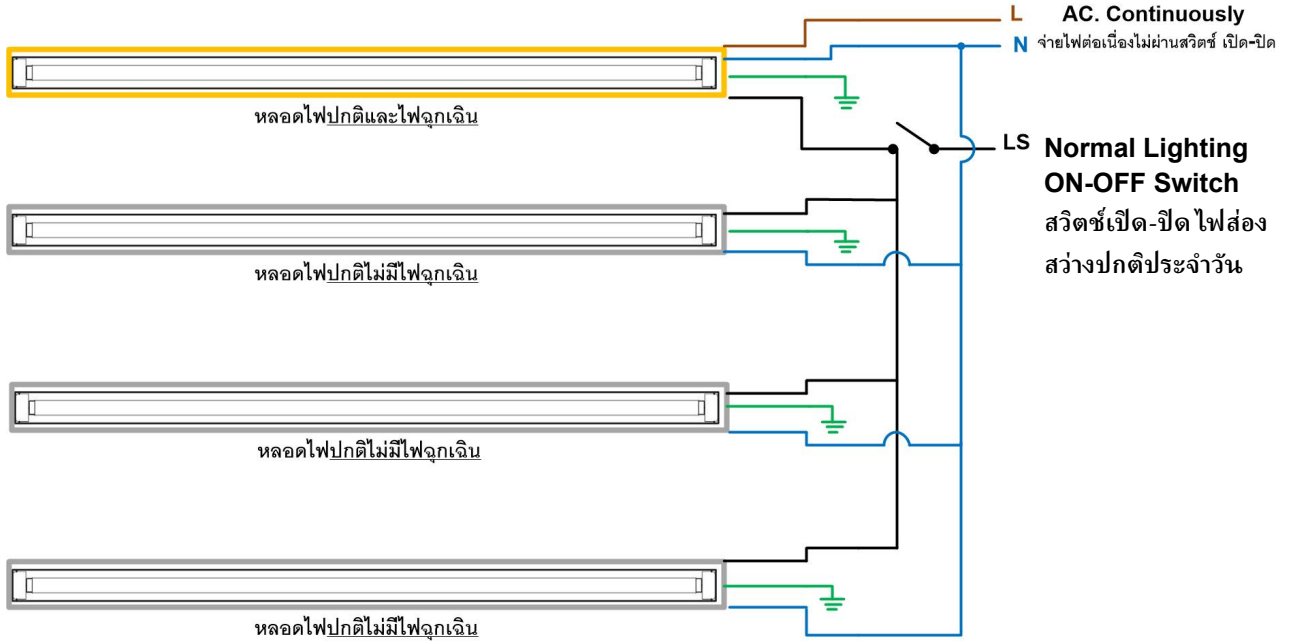
TIS 1955-2551





**Wiring Diagram Model.MT20**

การต่อใช้งานแบบกลุ่ม





ข้อแตกต่างของเครื่องไฟฉุกเฉิน

ระหว่างแบบกล่อง 2 ดวงกับแบบติดฝ้าเพดาน

แบบติดฝ้าเพดาน	แบบกล่อง 2 ดวง
- การกระจายแสง ครอบคลุมพื้นที่ได้ทั่วถึงกว่า เพราะติดตั้งอยู่บนฝ้า(หลักการเดียวกับแอร์แบบฝังฝ้า ทำให้แสงสว่างไม่ถูกบดบัง	- การกระจายแสงได้เฉพาะแนวนอนและแนวทะแยง ถ้าปรับ โคมไฟก้มต่ำจะสว่างเฉพาะด้านหน้าเครื่อง
- แสงสว่างส่องลงตรงพื้นที่ใช้งานจริง ไม่ถูกบดบัง ช่วยให้เห็นสิ่งของที่ติดตั้งในพื้นที่, ชั้นวางสินค้า, พื้นที่บนเคาท์เตอร์, ทางเดิน, บันไดขึ้น-ลง, ประตูทางเข้า-ออก	- แสงสว่างสูญเสียไปกับระยะทางไม่ถึงกลางพื้นที่ เพราะ ติดตั้งได้เฉพาะเสา และฝ้าผนัง - ต้องใช้หลอดไฟวัตต์สูง เพราะต้องเพื่อการสูญเสียแสงสว่างตามระยะทาง
- ให้แสงสว่างทั้งตอนไฟฟ้าปกติและตอนไฟฟ้าดับ ในหลอดเดียวกันทำให้กลมกลืนกับหลอดไฟที่ใช้งานประจำ มองดูไม่รกตา	- ให้แสงสว่างเฉพาะตอนไฟฟ้าดับเท่านั้น ทำให้ดูรกตาเมื่อไฟฟ้าปกติ แต่ไม่ได้ใช้งาน
- แบตเตอรี่ลิเทียมอายุงานยาวนาน 4ปี	- แบตเตอรี่ตะกั่วกรด อายุงาน 2ปีเศษ ถึงแม้จะใช้แบตเตอรี่ลิเทียมก็มีข้อจำกัด ด้านการกระจายแสงที่ไม่ครอบคลุม